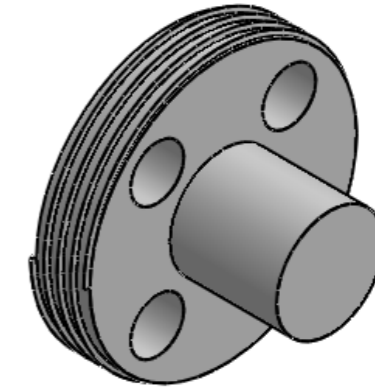



SECTION E-E



SKALER IKKE TEGNING		MADE BY MA4-ID7, 2012	
		EMNE: Montering	
MATERIALE PEHD sprøjtstøbt		OVERFLADE Mould Tech - MT1055-1	
		TEGNING NR.	A3
		6	
SKALA 1:1	ALLE MÅL I MM	TEGNING 6/9	