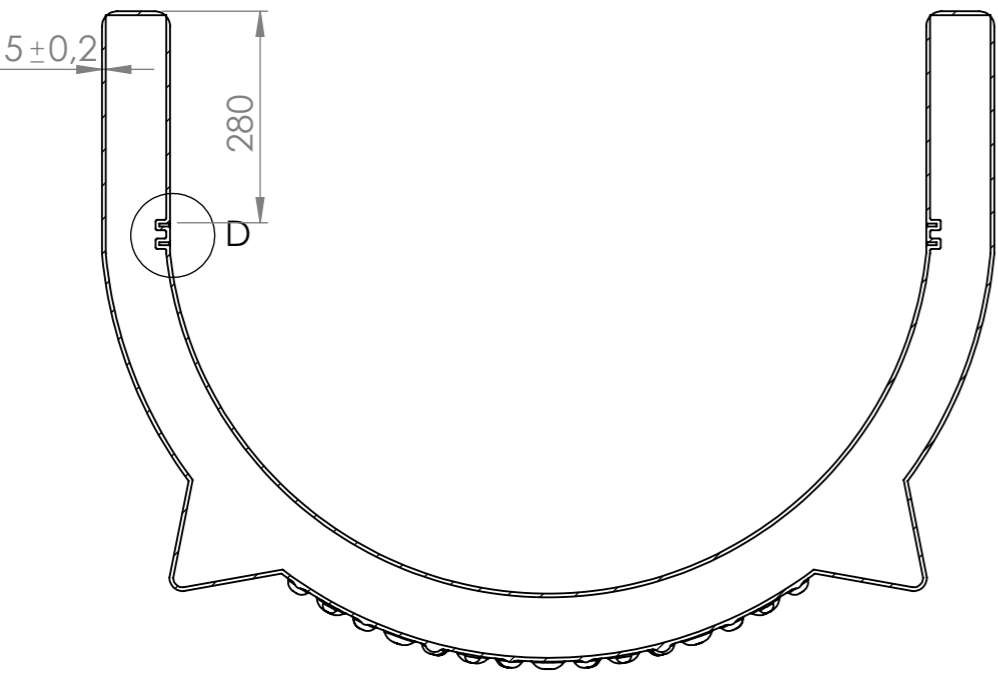
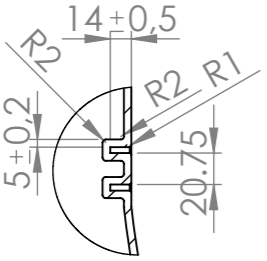



DETAIL C
SCALE 1 : 5



SECTION B-B



DETAIL D
SCALE 1 : 5

SKALER IKKE TEGNING		MADE BY MA4-ID7, 2012	
		EMNE: Vippe	
MATERIALE PEHD		OVERFLADE Mould Tech - MT9074	
		TEGNING NR. 4	A3
SKALA 1:10	ALLE MÅL I MM	TEGNING 4/9	