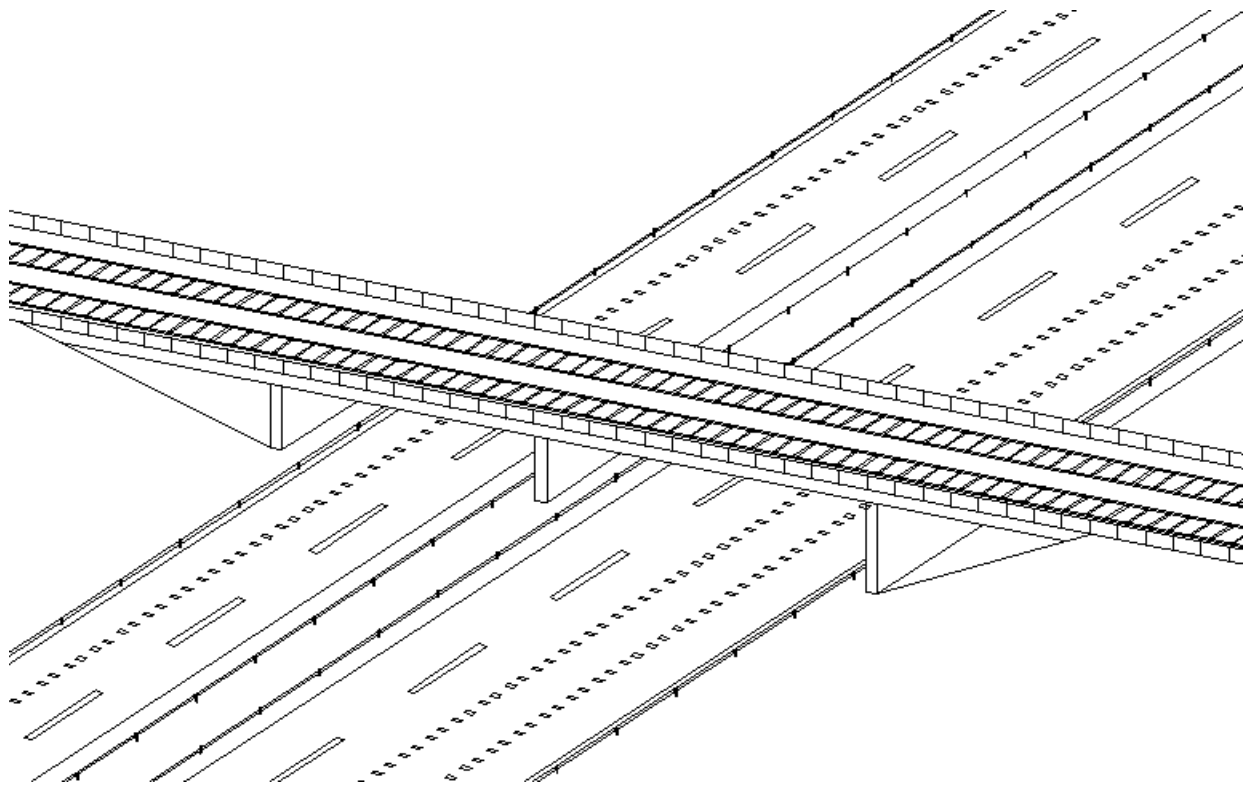


# Projektering af Letbanebro over Djurslandmotorvejen

---

Tegningsmappe



Bachelorprojekt

Diana Mogensen

Aalborg Universitet Esbjerg

Den 7. januar 2016



**AALBORG UNIVERSITY**  
STUDENT REPORT

<b>Tegningsnr.</b>	<b>Tegningsindhold</b>	<b>Udgave</b>	<b>Dato</b>
001	Tegningsfortegnelse	1.0	07.01.16
002	Plan	1.0	07.01.16
003	Længdesnit. Snit A-A	1.0	07.01.16
004	Tværsnit. Snit B-B	1.0	07.01.16
005	Underbygning. Betonmål	1.0	07.01.16
006	Underbygning. Armering	1.0	07.01.16
007	Overbygning. Armering	1.0	07.01.16

Ver.	Dato	Bemærkninger	Tegn./Udarb.	Kontr.	Godk.
------	------	--------------	--------------	--------	-------

## Bachelorprojekt

# Projektering af ny Letbanebro over Djurslandmotorvejen

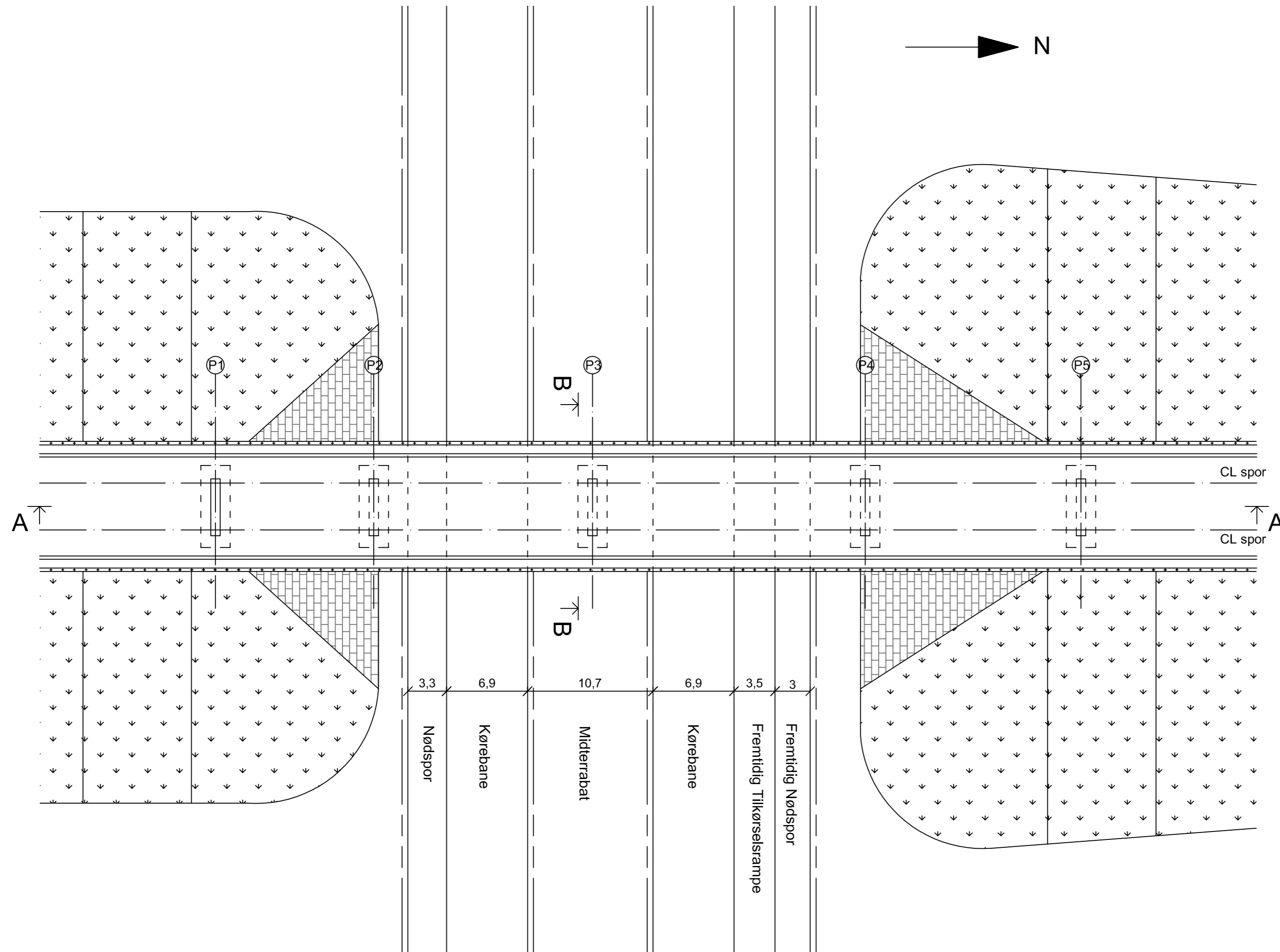
## Tegningsfortegnelse

Tegn./Udarb. Diana Mogensen

Mål 1:100

Dato 07.01.2016

Bemærkninger

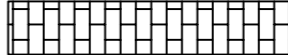


### Noter:

Alle ubenævnte mål i m.

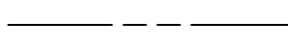
Der må ikke måles på tegningen.

### Signaturer:

 Skråningsbelægning m. belægningssten

 Græsbelægning på skråning

 Scepter for rækværk

 Autoværn

### Henvisninger:

Snit A-A

Snit B-B

Ver.	Dato	Bemærkninger	Tegn./Udarb.	Kontr.	Godk.

## Bachelorprojekt Projektering af Letbanebro over Djurslandmotorvejen

Plan

Tegn./Udarb. Diana Mogensen

Mål 1:300

Dato 07.01.2016

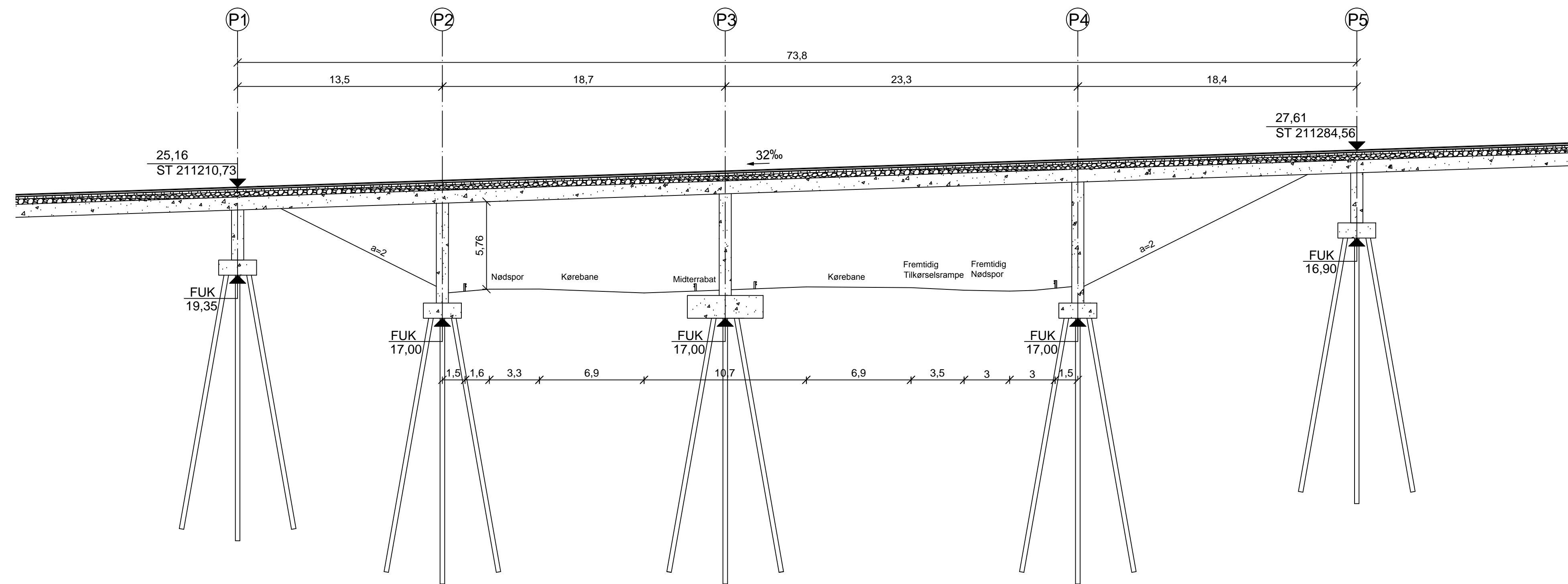
Bemærkninger



Studerende:  
Diana Mogensen  
AAUE - B7-E15

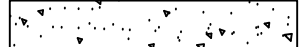

Dokument nr.  
002

Ver.  
1.0



Noter:  
 Alle ubenævnte mål i m.  
 Der må ikke måles på tegningen.

Signaturer:

 Beton  
 Skærver

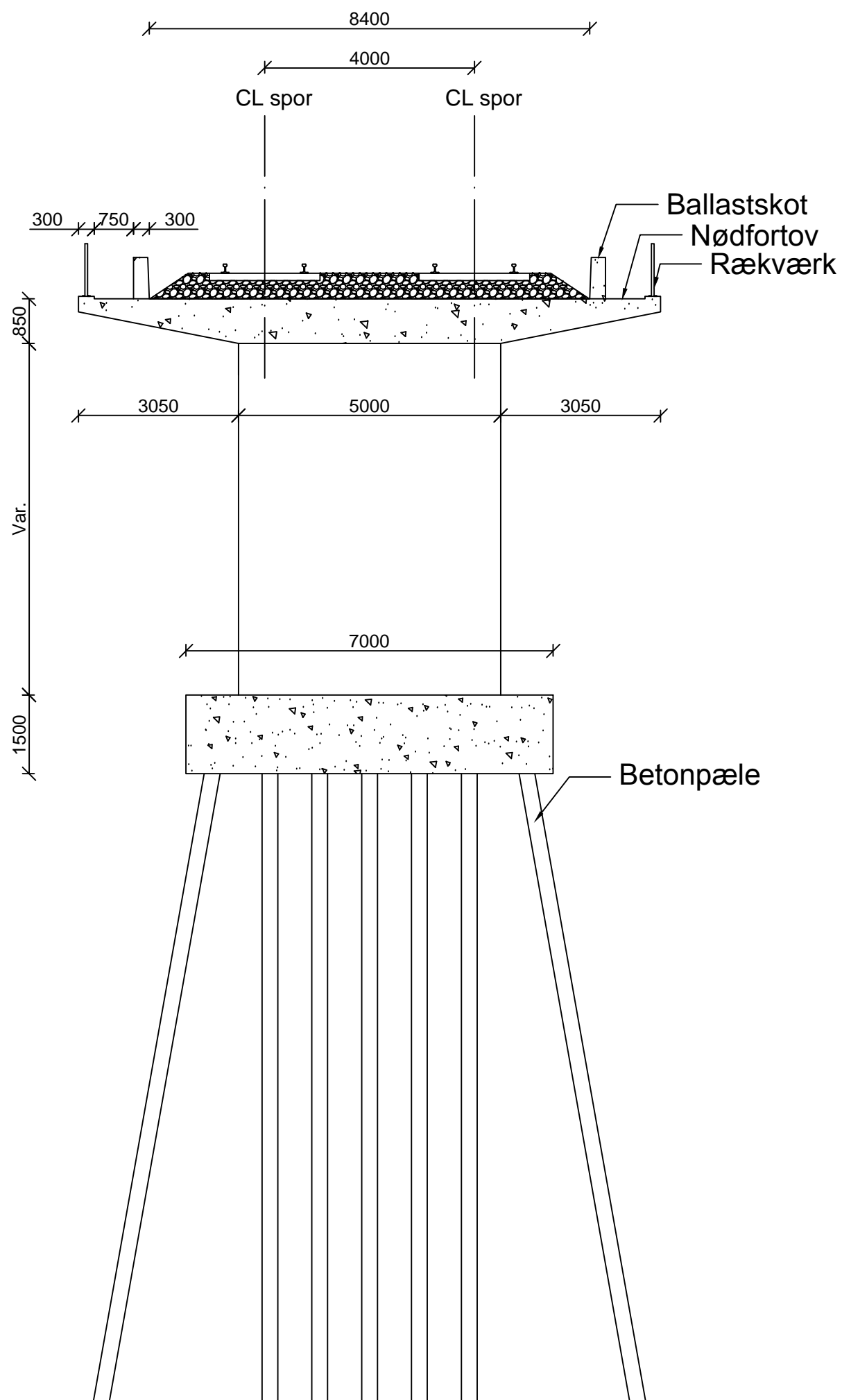
Henvisninger:

Plan  
 Snit B-B

Ver.	Dato	Bemærkninger	Tegn./Udarb.	Kontr.	Godk.

Bachelorprojekt  
 Projektering af Letbanebro over Djurslandmotorvejen

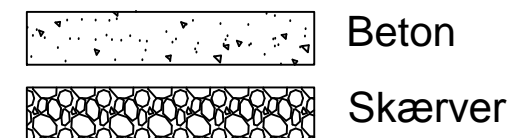
Længdesnit	Tegn./Udarb.	Diana Mogensen
Snit A-A	Mål	1:200
Bemærkninger	Dato	07.01.2016



### Noter:

Alle ubenævnte mål i mm.  
Der må ikke måles på tegningen.

### Signaturer:



### Henvisninger:

Plan  
Snit A-A

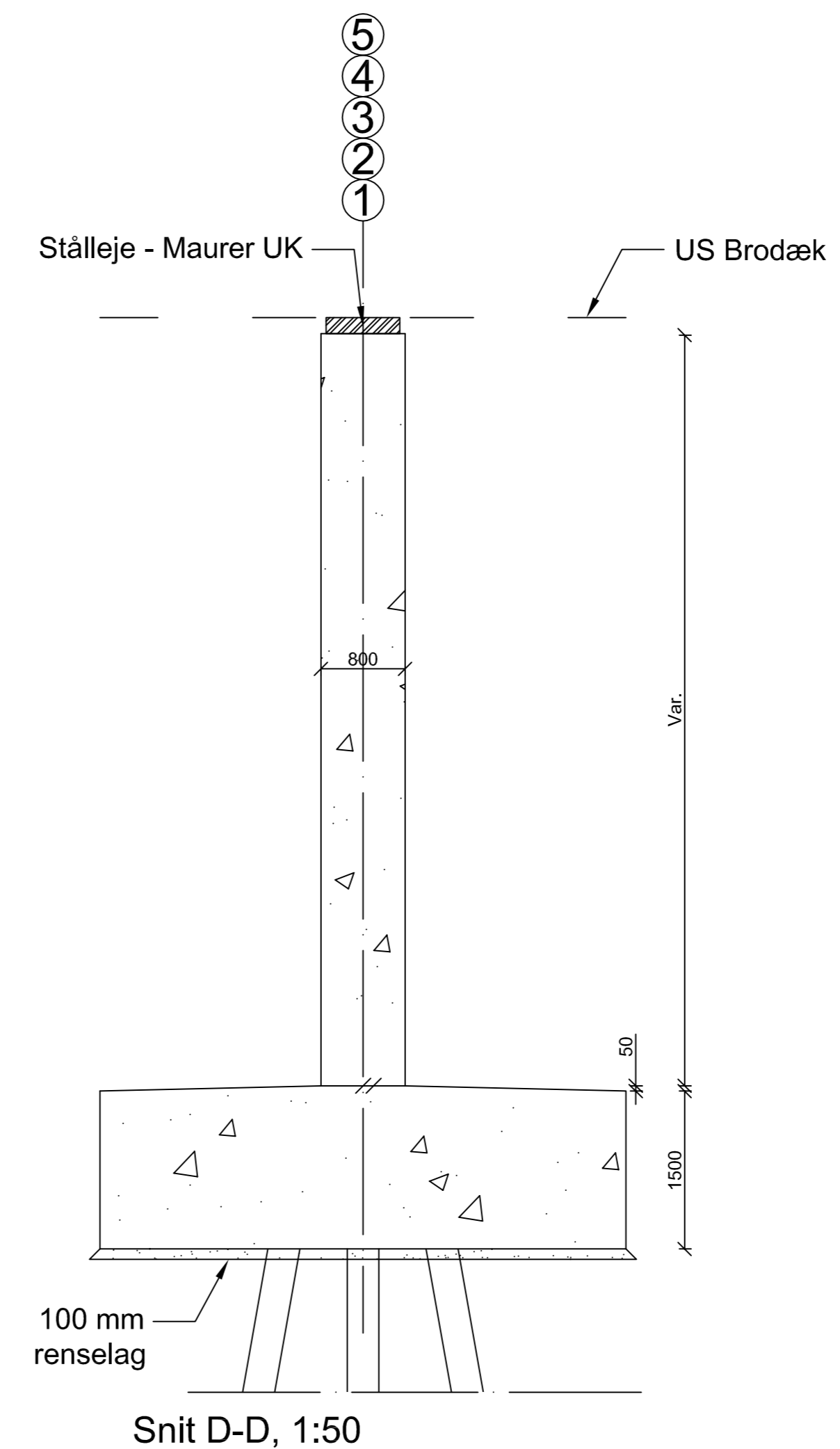
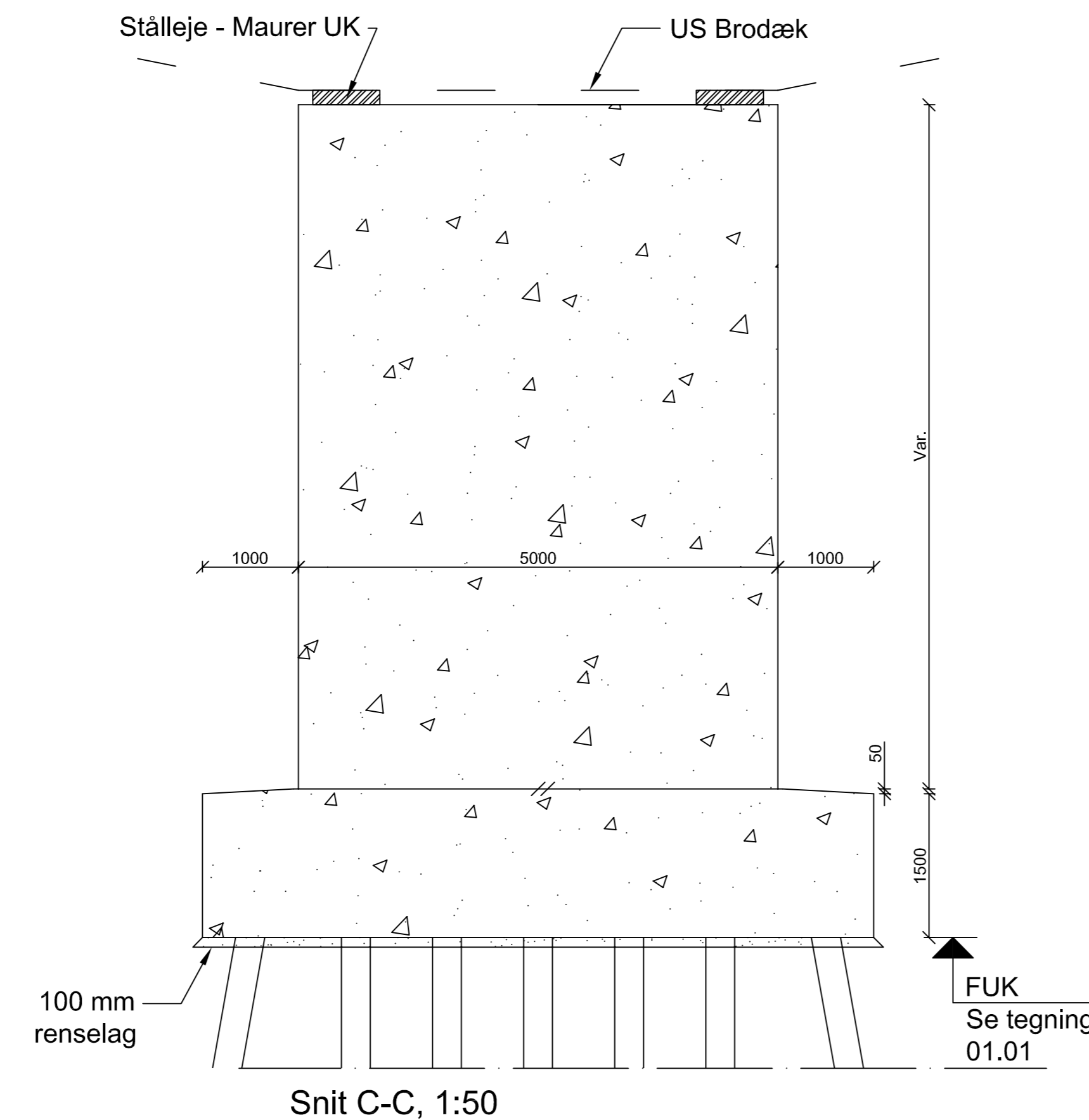
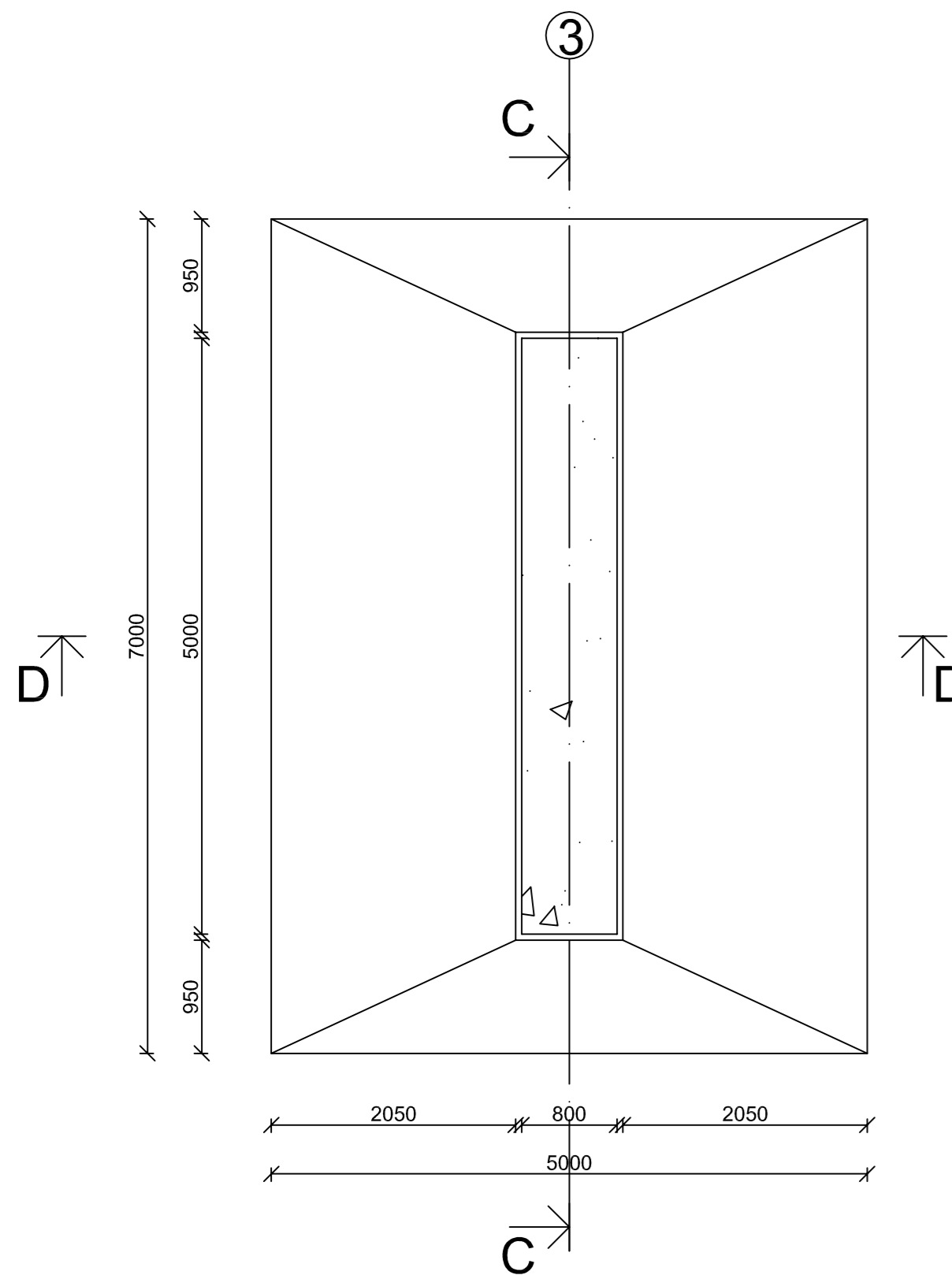
Ver.	Dato	Bemærkninger	Tegn./Udarb.	Kontr.	Godk.

## Bachelorprojekt Projektering af Letbanebro over Djurslandmotorvejen

Tværsnit  
Snit B-B



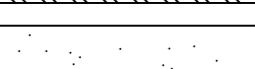
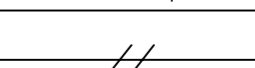
Tegn./Udarb.	Diana Mogensen
Mål	1:100
Dato	07.01.2016

Bemærkninger



**Noter:**  
 Alle ubenævnte mål i mm.  
 Der må ikke måles på tegningen.

**Signaturer:**

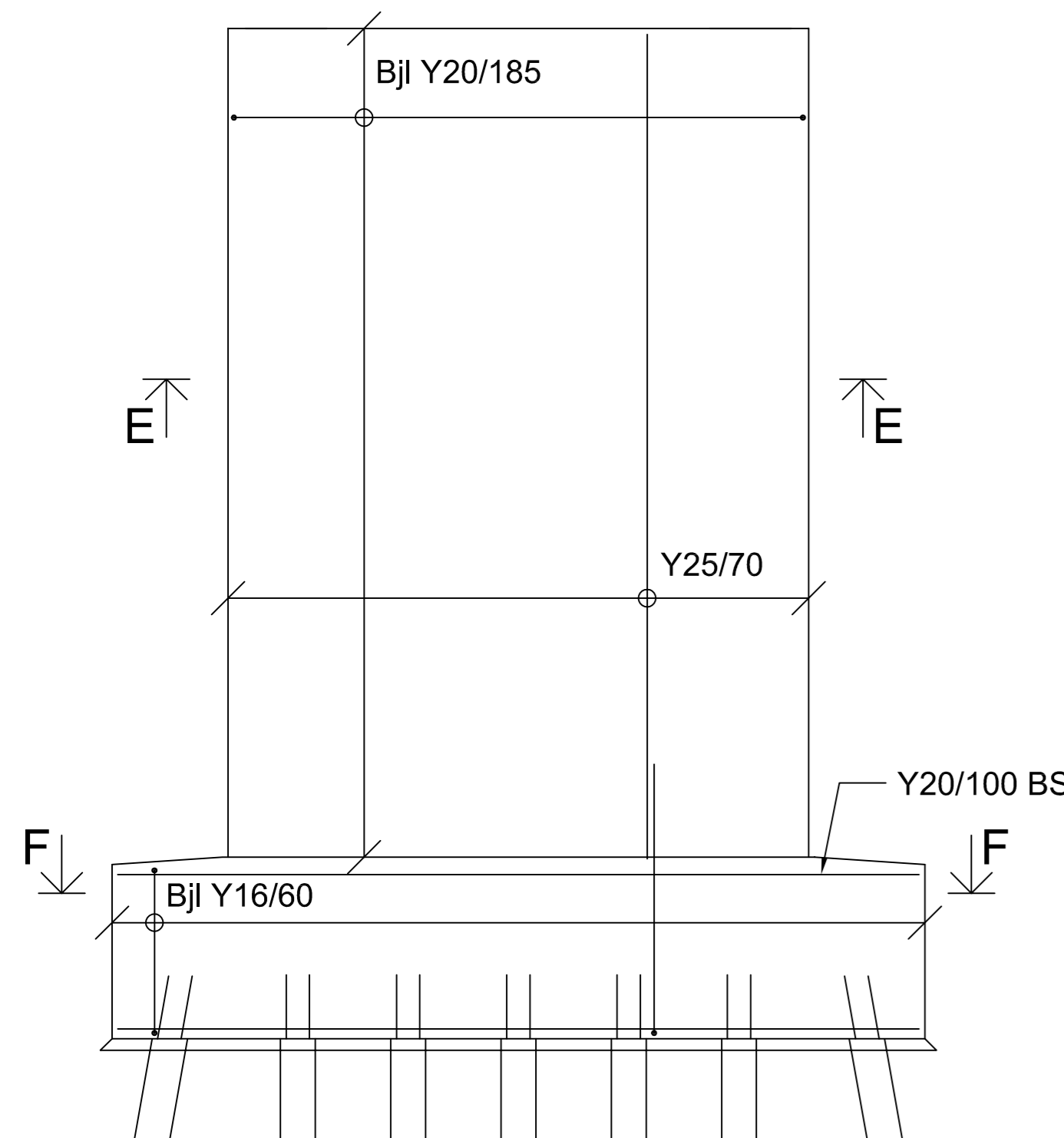
 Beton  
 Stål  
 Renselag beton  
 Støbeskel

**Henvisninger:**  
 Underbygning. Armering

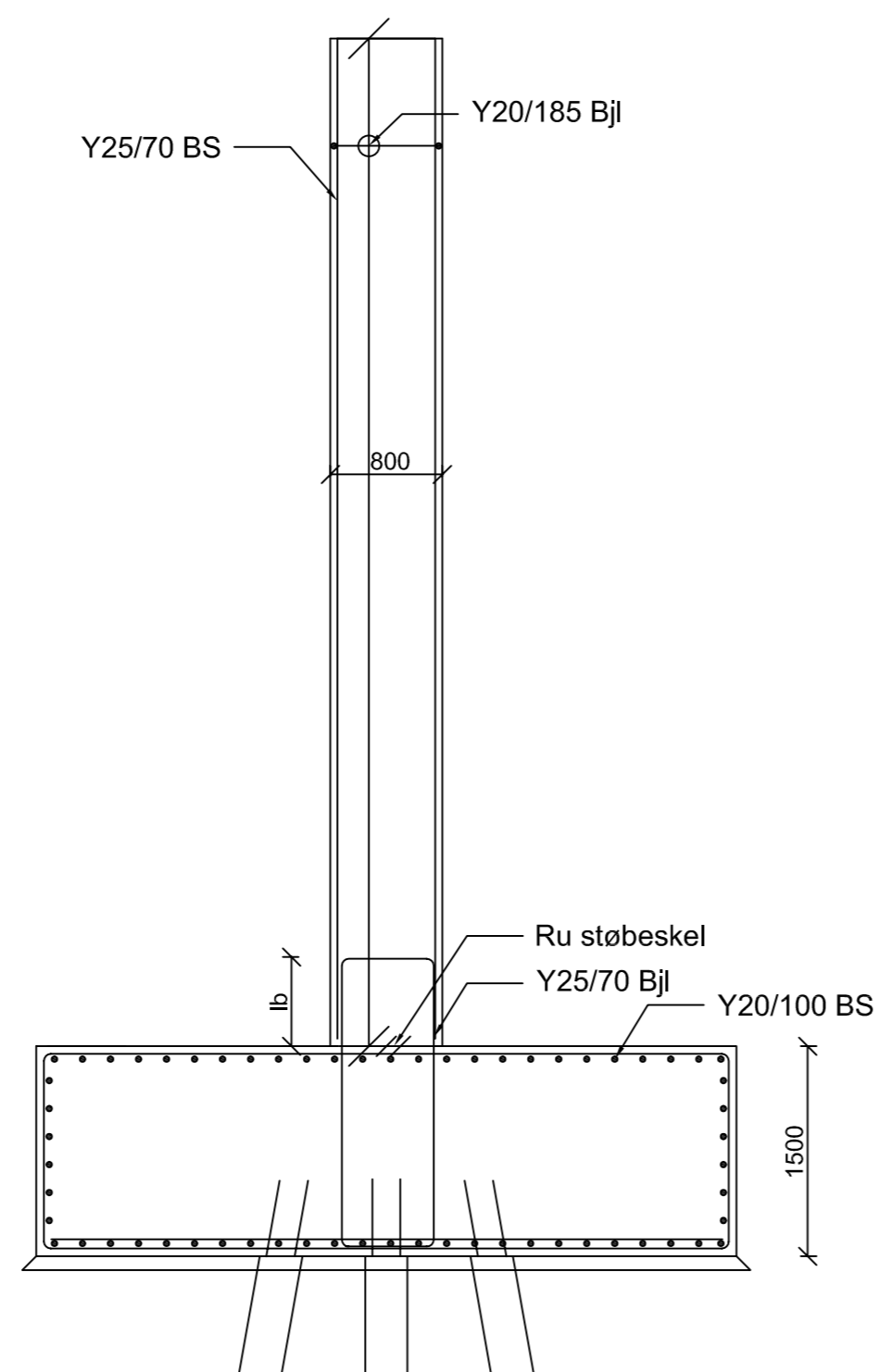
Ver.	Dato	Bemærkninger	Tegn./Udarb.	Kontr.	Godk.

**Bachelorprojekt**  
**Projektering af Letbanebro over Djurslandmotorvejen**

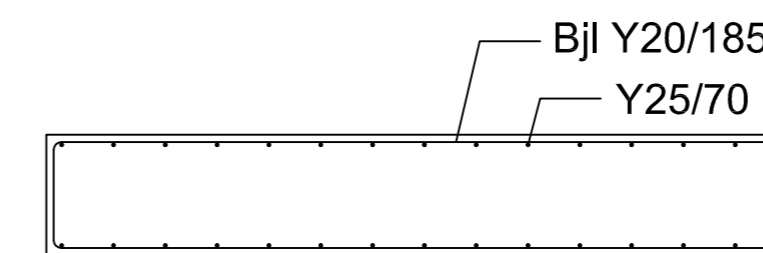
Underbygning	Tegn./Udarb.	Diana Mogensen
Betonmål	Mål	1:50
Bemærkninger	Dato	07.01.2016



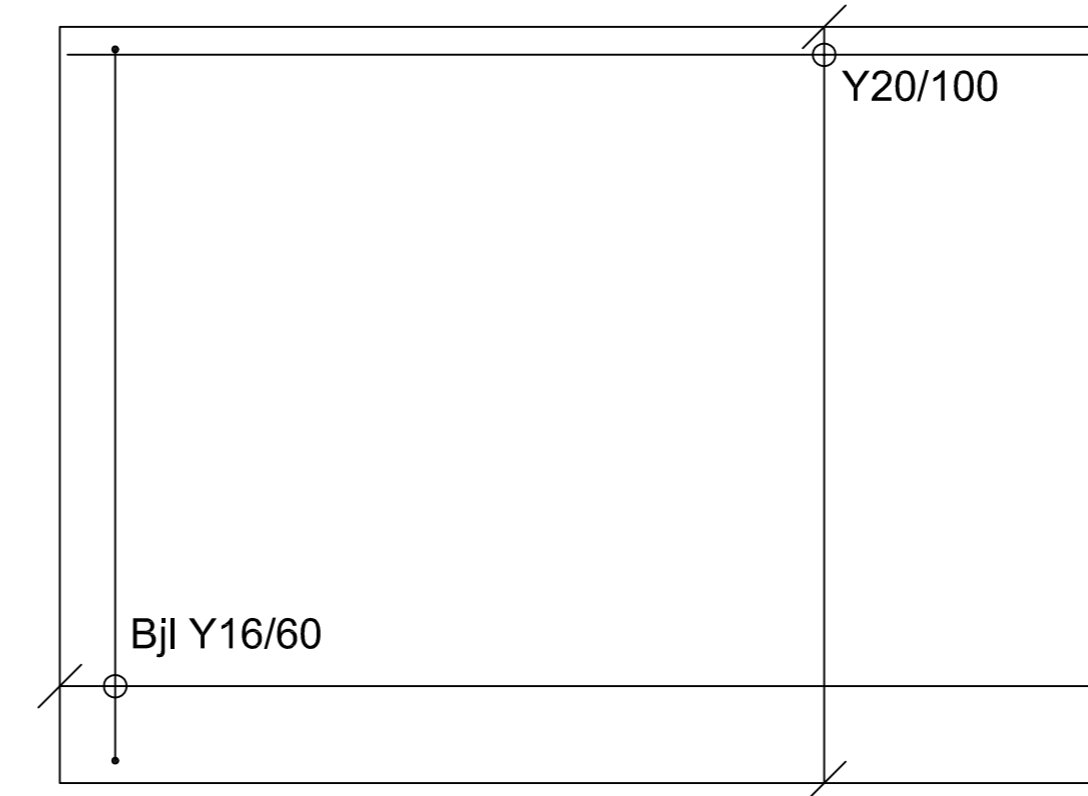
Snit C-C, 1:50



Snit D-D, 1:50



Snit E-E, 1:50



Snit F-F, 1:50

**Noter:**

Alle ubenævnte mål i mm.  
Der må ikke måles på tegningen.

**Signaturer:**

—— // —— Støbeskel  
—— • —— Bøjler

**Henvisninger:**

Underbygning. Betonmål

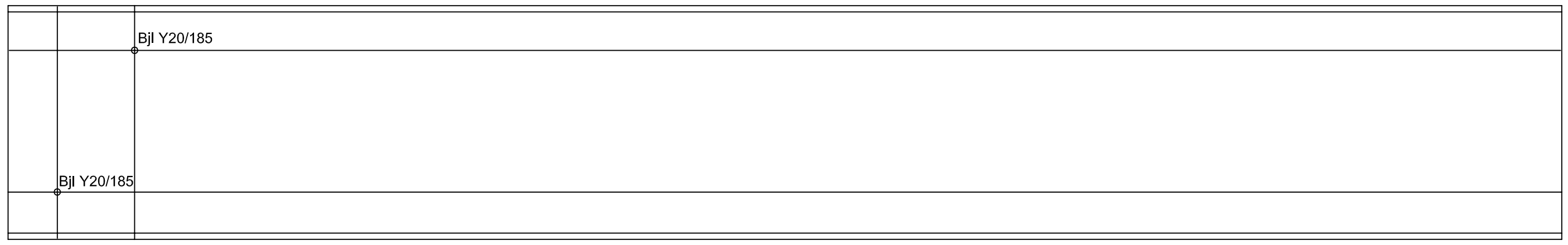
Ver.	Dato	Bemærkninger	Tegn./Udarb.	Kontr.	Godk.
------	------	--------------	--------------	--------	-------

**Bachelorprojekt**  
**Projektering af Letbanebro over Djurslandmotorvejen**

Underbygning	Tegn./Udarb.	Diana Mogensen
Armering	Mål	1:50
	Dato	07.01.2016

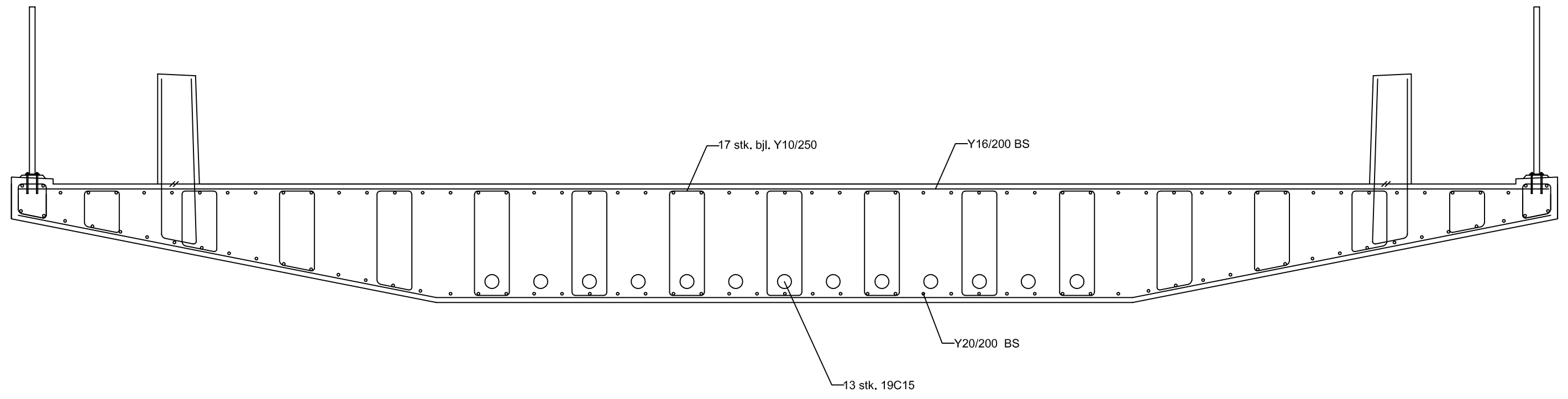
Bemærkninger

G



Plan, 1:200

G



Snit G-G, 1:50

**Noter:**

Alle ubenævnte mål i mm.  
Der må ikke måles på tegningen.

Signaturer:

**Henvisninger:**

Snit B-B

Ver.	Dato	Bemærkninger	Tegn./Udarb.	Kontr.	Godk.

**Bachelorprojekt**  
**Projektering af Letbanebro over Djurslandmotorvejen**

**Overbygning**  
**Armering**

Tegn./Udarb.	Diana Mogensen
Mål	Se tegning
Dato	07.01.2016

Bemærkninger

 Studerende: Diana Mogensen AAUE - B7-E15	Dokument nr.	Ver.
	007	1.0